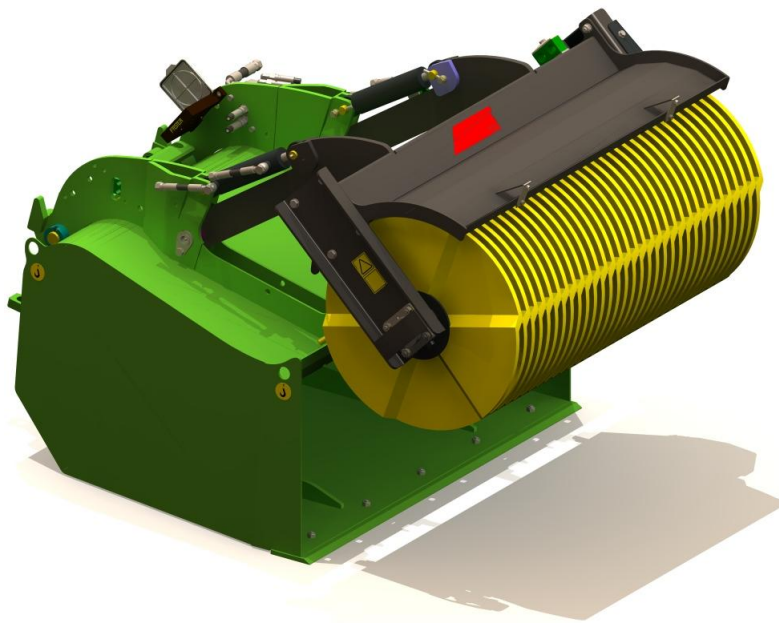


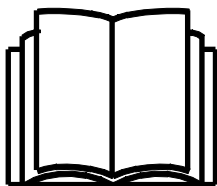
AVANT®

Bruksanvisning for redskap



Feieskuffe

Produktnummer	
1000 mm	A35945
1000 mm med vannbefuktingssystem	A36023
1500 mm	A35689
1500 mm med vannbefuktingssystem	A36024



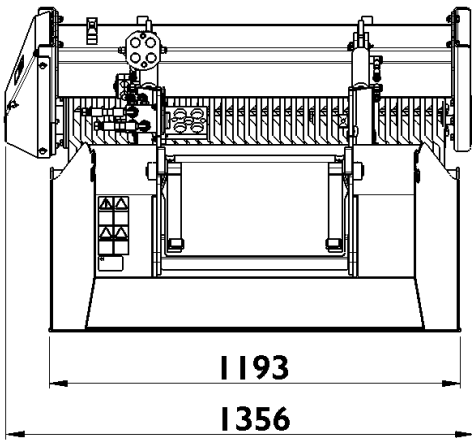
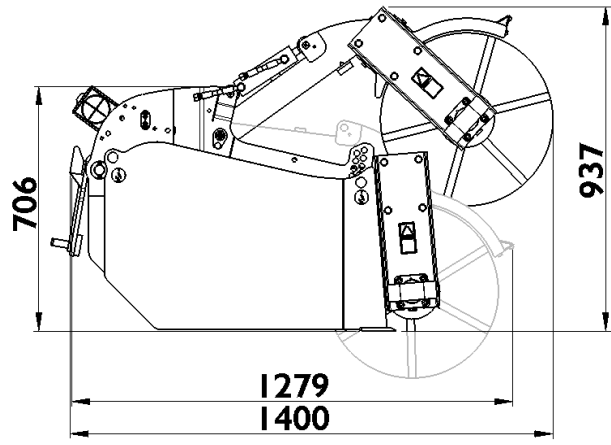
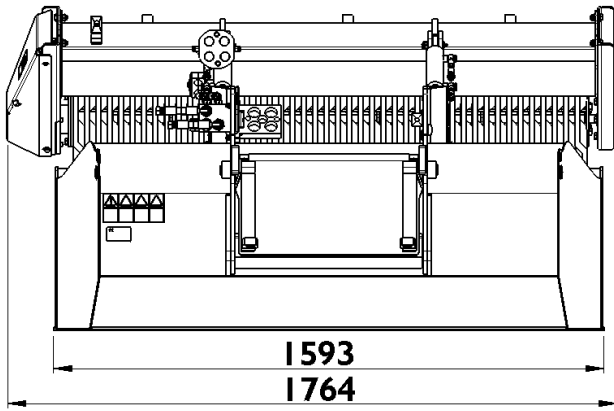
Vennligst les denne bruksanvisningen nøye før du bruker utstyret, og følg alle instruksjonene.

Ta vare på denne bruksanvisningen for senere bruk.

Produsent:

AVANT[®]
AVANT TECNO OY
 e-mail: sales@avanttecono.com

Ylötie I
 33470YLÖJÄRVI
 FINLAND
 Tel. +358 3 347 8800
 Fax +358 3 348 551



INNHold

1. Forord	4
2. Tiltent bruk	5
3. Sikkerhetsanvisninger	6
4. Tekniske spesifikasjoner	9
4.1 Varselmerker og hovedkomponenter på redskapet	9
5. Montering av feiekosten på minilasteren	11
5.1 Tilkobling og frakobling av hydraulikkslanger	12
5.2 Frakobling og lagring av kosten.....	13
6. Slik bruker du feiekosten	14
6.1 Kontroll før bruk.....	15
6.2 Betjening av kosten	16
6.2.1 Feiekostens posisjonsstøttebolter	18
6.2.2 Tømming av oppsamlerskuffen	18
6.3 Vannbefuktningssystem	19
6.3.1 Slik installerer du vannbefuktningssystemet.....	20
7. Vedlikehold og service	21
7.1 Kontroll av hydraulikkomponenter	21
7.2 Rengjøring og smøring	22
7.3 Børsten.....	22
7.4 Skuffeskjær	23


I. Forord

Avant Tecno Oy ønsker å takke deg for at du har kjøpt dette AVANT-redskapet. Det er konstruert og produsert med basis i årelang erfaring med produktutvikling. Ved å gjøre deg kjent med denne bruksanvisningen øker du din sikkerhet og sikrer pålitelig drift og lang levetid for utstyret. Les instruksjonene nøye før du begynner å bruke utstyret eller utfører vedlikehold.

Hensikten med denne bruksanvisningen er å hjelpe deg til å:

- bruke redskapet på en trygg og effektiv måte
- overvåke og hindre farlige situasjoner
- holde redskapet i stand og sikre lang levetid

Følgende varselsymboler benyttes i denne bruksanvisningen for å utheve faktorer som må tas hensyn til for å redusere faren for personskader eller skader på eiendom:

	ADVARSEL:
	<p>Dette varselsymbolet refererer til viktig sikkerhetsinformasjon i denne bruksanvisningen. Det varsler om umiddelbar fare som kan forårsake alvorlig personskade eller skade på eiendom.</p> <p>Les varseltteksten ved siden av varselsymbolet nøye, og pass på at andre førere også er kjent med advarslene, siden det angår personlig sikkerhet.</p>

VIKTIG

Dette symbolet gjør oppmerksom på informasjon om korrekt betjening og vedlikehold av utstyret.

Hvis ikke informasjonen ved dette symbolet respekteres, kan det føre til at utstyret blir ødelagt eller forårsaker skade på annen eiendom.

Med disse instruksjonene kan også en uerfaren bruker benytte redskapet og minilaster trygt. Bruksanvisningen inkluderer også viktige instruksjoner for erfarne AVANT-brukere. Pass på at alle personer som benytter minilasteren har fått opplæring og har gjort seg kjent med bruksanvisningen og alle sikkerhetsregler for minilaster og redskap før utstyret tas i bruk. Bruk av redskapet til andre ting enn det er tiltenkt eller på en annen måte enn beskrevet i denne bruksanvisningen. Ha denne bruksanvisningen for hånden i hele redskapets levetid. Hvis du selger eller overdrar redskapet, må du passe på at denne bruksanvisningen også leveres til den nye eieren. Hvis bruksanvisningen blir borte eller blir ødelagt, kan du bestille en ny hos din forhandler eller produsenten. Oversatt bruksanvisning.

I tillegg til sikkerhetsreglene i denne bruksanvisningen må du følge alle gjeldende sikkerhetsregler om arbeids, lokale lover og andre regler som angår bruken av dette utstyret. Spesielt reglene om bruk på offentlig vei må følges. Vi reserverer retten til å endre innholdet i denne bruksanvisningen uten forvarsel.

2. Tiltenkt bruk

AVANT Feieskuffe er et redskap som passer for bruk på AVANT minilastere som vist i Tabell 1. Feiemaskinen er utmerket til fjerning av sand, grus og småting fra store plasser, gater og andre jevne og harde overflater, og passer til profesjonell bruk. Den kraftige oppsamleren vil fjerne materialer fra overflaten i én vending, slik at overflaten blir helt ren. Med skuffeoppsamleren med stor åpning og kraftig roterende kost er det enkelt å samle opp store gjenstander på alle slags overflater, noe som ikke er mulig med andre typer oppsamlere. Et vannbefuktningssystem er tilgjengelig som ekstrautstyr, for å redusere støvingen under arbeid. Det er også enkelt å ettermontere dette vannbefuktningssystemet etter at feieskuffen er anskaffet.

Den kraftige kosten er montert foran redskapet, og gir suveren sikt til redskapet. Kosten skal rotere mot klokken, sett fra venstre side av enheten, og det beste resultatet oppnås ved å rygge med maskinen mens skuffeskjæret holdes nede på bakken. Skuffeskjæret er laget av spesialstål som er spesielt slitesterkt, og det er utskiftbart. Kosten drives direkte av en hydraulisk motor. Kosten løftes hydraulisk og gjør det mulig å tømme oppsamleren fra førerplass, på samme måte som en vanlig skuffe. Feieskuffen kan utnyttes fullt ut uten ekstrautstyr eller modifiseringer på Avant minilastere; på noen modeller anbefales det ekstra motvekt. Alle Avant minilasterne er produsert for utendørs bruk eller i svært godt ventilerte områder, på grunn av eksosen fra motoren. Kosten må kun betjenes med hydraulikkspaken på minilasteren mens du sitter i førerstedet på lasteren. For feiing av store områder eller veier anbefaler vi Avant feiemaskin med oppsamler.

Redskapet er konstruert for å kreve så lite vedlikehold som mulig. Føreren kan utføre regelmessig vedlikehold. Ikke alle reparasjoner kan utføres av føreren, noen krevende reparasjoner og vedlikeholdsarbeider må overlates til servicepersonell. Alt vedlikeholdsarbeid må utføres med riktig sikkerhetsutstyr. Alle reservedeler må helt like spesifikasjoner som originaldelene, noe som kan sikres ved bruk av kun originale reservedeler. En egen katalog med reservedeler kan være tilgjengelig, ta kontakt med din nærmeste Avant-forhandler.

Gjør deg kjent med instruksjonene i bruksanvisningen når det gjelder service og vedlikehold. Vennligst kontakt din AVANT-forhandler hvis du har flere spørsmål om bruk eller vedlikehold av redskapet, eller hvis du har behov for reservedeler eller vedlikeholdsservice.

Tabell 1 - Feieskuffe - Kompatibilitet med Avant minilastere

Avant	216	313S	419	520	R28	745
	218	320S	420	R20	528	750
	220	320S+		525LPG	R35	760i
					630	
					635	
					640	
A35945	-	(●)	•	•-	•	•
A36023	-	(●)	•	•	•	•
A35689	-	-	-	(●)	•	•
A36024	-	-	-	(●)	•	•

Anbefalt kompatibilitet er basert på maskinbredde og tilgjengelig løftekraft. Ved bruk på modeller merket med (●), er det ikke sikkert at full ytelse oppnås. Ekstra motvekt kan også være nødvendig. For bruk på en modell som ikke er angitt i tabellen, kontakt din Avant-forhandler.

3. Sikkerhetsanvisninger

Husk på at sikkerheten er et resultat av mange faktorer. Kombinasjonen laster-redskap er svært kraftig, og feil eller uforsiktig bruk eller vedlikehold kan forårsake alvorlig personskader eller skade på eiendom. På grunn av det må alle førere gjøre seg kjent med riktig bruk og bruksanvisningen både for minilasteren og redskapet før arbeidet startes. Ikke bruk redskapene hvis du ikke har gjort deg fullstendig kjent med betjeningen og farene i forbindelse med det.



Feil bruk, uforsiktig bruk eller bruk av utstyr som er i dårlig stand kan føre til alvorlig personskade. Gjør deg kjent med betjeningen av maskinen, korrekt tilkoblingsprosedyre og korrekt betjening av redskapet på en trygg plass. Lær deg spesielt hvordan du stopper utstyret på en trygg måte. Les alle sikkerhetsregler nøye.

Les alle sikkerhetsregler nøye før du arbeider med redskapet



- Når et redskap monteres på minilasteren, **må du påse at låseboltene på lasterens HK-feste er i senket stilling og at de har låst redskapet til lasteren.** Du må aldri løfte eller bevege et redskap som ikke er i lås.
- Feieskuffe skal brukes av en bruker om gangen. Ikke la noen oppholde seg innen redskapets farlige område når redskapet er i bruk.
- Kjør alltid med redskapet så lavt som mulig for å holde tyngdepunktet lavt, og kjør med den teleskopiske armen sammentrukket.
- Du må aldri forlate førerretet mens kosten er i gang eller når spaken for hydraulikkuttaket på maskinen står på, og hold en sikkerhetsavstand på minst to meter fra en kost i drift. Hold hender og føtter borte fra deler i bevegelse.
- Vær oppmerksom på faren for å bli alvorlig skadet hvis man blir heftet fast i redskapet og faren ved å kunne bli truffet av gjenstander som slynges ut av kosten.
- Senk ned redskapet på bakken før du forlater førerretet, etter sikker stopprosedyre.. Pass på at redskapet står stødig ved vedlikehold og inspeksjon.
- Det er farlig å gå under en løftet laster eller redskap, lasteren kan falle ned brått på grunn av ustabilitet, feil på utstyret eller ved at andre personer betjener spakene på maskinen.
- Vær også alltid klar over klemfaren ved bevegelig kostevalse, senk alltid kosten helt ned, eller bruk passende støtter hvis det er nødvendig å foreta vedlikehold med kosten i løftet posisjon.
- Følg trygg stopprosedyre før vedlikehold eller justeringer.
- Pass på at redskapet ikke vipper så høyt opp at kosten vipper over tyngdepunktet for den hengslede hurtigkoblingsplaten.
- Husk at kosten kan sprute materialer og gjenstander ut med høy hastighet. Ikke bruk redskapet hvis dekslet på kosten ikke er påmontert.



- Steng av minilasteren og sett redskapene i sikker posisjon, som vist i prosedyrene for sikker stopp, før du utfører rengjøring, vedlikehold eller justeringer.
- Vær oppmerksom på omgivelsene og personer og maskiner som befinner seg i nærheten. Under arbeid må du være oppmerksom på variasjoner i terrenget og andre farer, slik som kvister og trær som rekker inn mot førerettet, løse steiner og glatte overflater.
- Pass på at du kun benytter redskaper som er i god stand. Ikke foreta endringer på redskapet på noen måte som kan påvirke sikkerheten.
- Bruk redskapet kun til formålet det er konstruert for. Annen bruk kan føre til unødvendig risiko, og utstyret kan bli skadet.
- Påse at minilasteren er utstyrt med nødvendig sikkerhetsutstyr, og at det er i god stand. Sikkerhetsbelte må benyttes. Hvis det er spesielle farer knyttet til et arbeidsområde, må passende sikkerhetsutstyr benyttes.
- Les også sikkerhetsreglene og korrekt bruk av maskinen i bruksanvisningen for minilasteren.



Hold alltid en sikkerhetsavstand på minst to meter til andre personer. Husk på at redskapen kan sprute steiner, grus og andre gjenstander fra området i stor hastighet. Hold tilskuere på avstand.



Pass på så ikke maskinen velter. Ikke kjør ut teleskopbommen når lasten nærmer seg maskinens tillatte last eller når lasterarmen ligger i horisontal stilling. Hvis lastindikatoren for maskinen gir et akustisk varsel (hvis montert), senk ned lasten forsiktig og kjør inn teleskopbommen. Unngå brå endringer i hastighet eller retning når en last er løftet. Benytte ekstra motvekter etter behov.



Bruk aldri løstsittende klær, lange skjær, sykker eller andre gjenstander som kan vikles inn i roterende deler mens redskapet betjenes. Om nødvendig må du bruke en hatt for å hindre at langt hår kommer i kontakt med de roterende delene.



Ikke gå under en løftet last eller lastearmen. Husk på at lastearmen kan senkes eller tiltes selv når motoren er stoppet (klemfare). Minilasteren skal ikke holde en last løftet i lengre tid. Senk alltid ned redskapet til en trygg stilling før du forlater førersetet.

Husk på å benytte verneutstyr:



- Støynivået ved førersetet kan overstige 85 dB(A). Bruk hørselvern når du arbeider med minilasteren.



- Bruk vernehansker.



- Bruk vernestøvler når du arbeider med minilasteren.



- Bruk også vernebriller ved arbeid med hydraulikkslanger og -komponenter.



- Bruk støvmaske ved arbeid under støvete forhold.

Trygg stopping av utstyret før noen går nær redskapet:



Stopp alltid redskapet i henhold til trygg stopprosedyre før du forlater førersetet. Trygg stopprosedyre hindrer alle uventede bevegelser i redskapet. Husk på at lasteren kan bevege seg nedover selv om motoren på lasteren er stoppet. Trygg stopprosedyre:

- Senk ned lasteren og sett redskapet ned på bakken
- Stopp motoren på minilasteren og sett på parkeringbremsen.
- Slipp ut gjenværende trykk i hydraulikksystemet, betjen alle hydraulikkspaker helt til endeposisjonene flere ganger.
- Ta ut startnøkkelen for å hindre at maskinen kan startes.

4. Tekniske spesifikasjoner

Tabell 2 - Feieskuffe - Tekniske spesifikasjoner

Produktnummer	A35945	A36023	A35689	A36024
Arbeidsbredde:	1100 mm		1500 mm	
Total bredde:	1356 mm		1746 mm	
Vannbefuktingssystem:	Ekstra A35956	Standard	Ekstra A35807	Standard
Vekt uten vannbefuktingssystem	266 kg Vannbefuktingssystem 17 kg		305 kg Vannbefuktingssystem 19 kg	
Oppsamlerboks, volum:	370 l		500 l	
Kosttype:	500 mm, 32 nylonkoster skiver 64660		500 mm, 44 nylonkoster skiver 64660	
Anbefalt hydraulikkytelse inn:	20-35 l/min		25-40 l/min	
Maksimal hydraulikkytelse inn:	50 l/min, 22,5 MPa (225 bar)		60 l/min, 22,5 MPa (225 bar)	
Passende AVANT minilaster:	Se tabell 1			

4.1 Varselmerker og hovedkomponenter på redskapet

Under er skilt og merker listet opp som må være synlig på redskapet. Erstatt varselmerker hvis de er utydelige eller har blitt helt borte. Nye merker kan skaffes hos din forhandler eller via kontaktinformasjonen på omslaget.



Varselmerkene inneholder viktig sikkerhetsinformasjon og de hjelper deg med å oppdage og huske farer som er forbundet med redskapet. Erstatt skadde eller manglende varselmerker med nye.



A46771



A46772



A46803



A46799



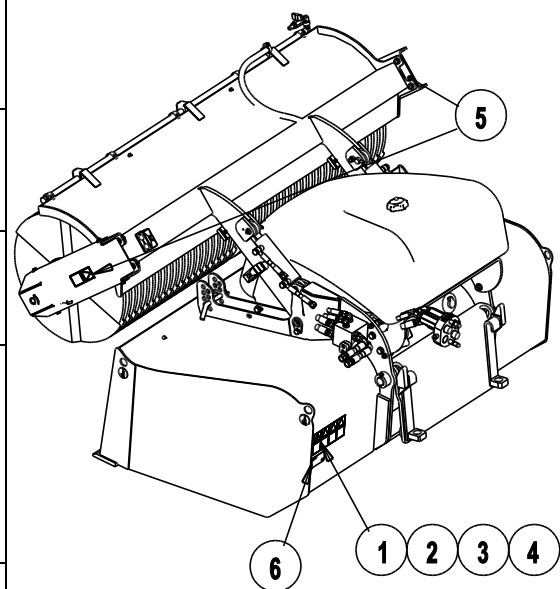
A46806

Avant Tecno Oy Ylötie 1 FIN-33470 YLÖJÄRVI	
TYPE	No.
kg	
l/min	
Max l/min,	MPa (bar)
2014	Made in EU www.avanttecno.com

Redskapets ID-plate

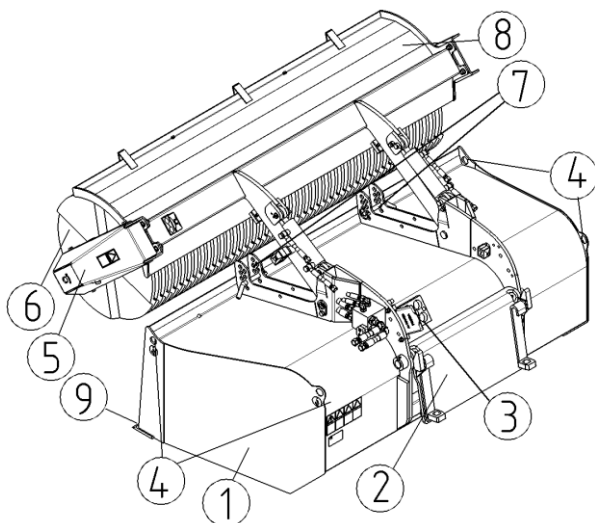
Tabell 3 – Varselmerker og plassering

Merke	Varselbetydning
1 A46771	Les bruksanvisningen før bruk.
2 A46772	Klemfare - Ikke gå under et løftet redskap; hold avstand fra redskaper som er løftet opp.
3 A46803	Klemme- og klypefare, hengende redskapbrakett. Hold avstand fra bevegelige deler.
4 A46799	Vær oppmerksom på gjenstander som spruter; hold sikkerhetsavstand fra redskapet (minst).
5 A46806	Fare for sammenfiltering, hold unna bevegelige deler, ikke forlat redskapet mens det er i gang. Redskapet skal kun betjenes fra førerstedet. Pass på at ikke klær, smykker eller langt hår hefter seg fast.
	Redskapets ID-plate



Tabell 4 – Hovedkomponenter på Feieskuffe

1	Skufferamme med oppsamlerboks
2	HK-plate, hengende
3	Parkeringsfot på multikobling
4	Løftepunkter, 4 stk
5	Sidedeksel, hydraulisk motor
6	Børstedisk
7	Høydejustering for kost støttestillinger
9	Kostdeksel



5. Montering av feiekosten på minilasteren

Montering av redskap på minilasteren er raskt og enkelt, men det må gjøres nøyaktig. Redskapet festes til lasteren ved hjelp av en HK-plate på lasteren og et HK-feste på redskapet.

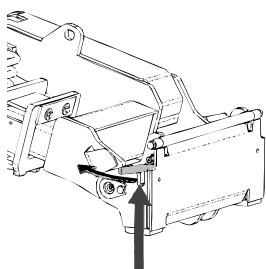
Hvis redskapet ikke er festet til minilasteren, kan det løsne fra lasteren og forårsake farlige situasjoner. Maskinen må ikke kjøres og lastearmen må ikke løftes hvis ikke redskapet er låst fast. Følg alltid prosedyren for tilkobling som er beskrevet under, for å hindre farlige situasjoner. Husk også på sikkerhetsreglene som er beskrevet i denne håndboken. Redskapet monteres på lasteren på følgende måte:



Pass på at redskapet som ikke er låst fast, ikke vil velte. Gå aldri inn i området mellom redskap og minilaster. Monter redskapet kun på flat mark.

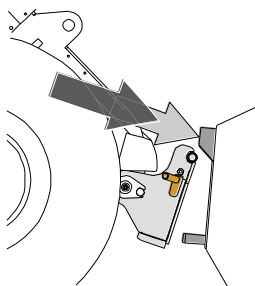
Ikke beveg eller løft et redskap som ikke er skikkelig sikret.

Avant HK-feste



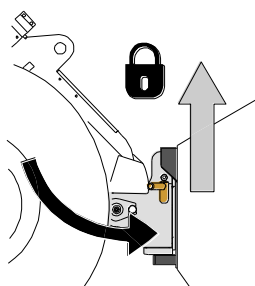
Trinn 1:

- Løft låseboltene for HK-platen opp og drei dem bakover inn i sporet, så de står festet i øvre stilling.
- Hvis din minilaster er utstyrt med hydraulisk låsesystem for HK-festet, se ekstra instruksjon om bruk av låsesystemet i tilhørende bruksanvisning.
- Pass på at hydraulikkslagene og elektriske ledninger (hvis det finnes) ikke er i veien ved montering.



Trinn 2:

- Tilt HK-platen hydraulisk forover.
- Kjør maskinen inn mot redskapet. Hvis minilasteren er utstyrt med teleskopbom kan du benytte den.
- Juster høyden på de øvre boltene på HK-platen slik at de går under brakettene på redskapet.

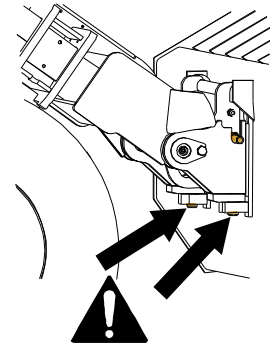


Trinn 3:

- Løft lasteren litt – trekk lasterspaken bakover for å løfte redskapet opp fra bakken.
- Ta hydraulikkspaken mot venstre for å tilte HK-platen bakover så den legger seg an nede mot HK-festet på redskapet.
- Lås låseboltene manuelt eller lås den hydrauliske låsingen.
- **Kontroller alltid at boltene er i lås.**



Et redskap som ikke er skikkelig låst til minilasteren kan falle på lasteren, på føreren eller under maskinen under arbeid, og føre til at du mister kontroll over maskinen. Ikke beveg eller løft et redskap som ikke er skikkelig sikret. Før du flytter eller løfter redskapet må du påse at låseboltene er i senket stilling og stikker gjennom festene på begge sider av redskapet.



Unødvendig tilting eller løfting av redskapet øker veltefaren. Ikke stol på automatisk låsing av låsebolter når redskapet løftes mer enn en meter over bakken. Hvis låseboltene ikke går tilbake til normal stilling når HK-platen tiltes, skal ikke redskapet løftes høyere opp. Senk redskapet ned på bakken og sikre låsingen manuelt.

5.1 Tilkobling og frakobling av hydraulikkslanger

For minilasterne i 200-serien 2 og 40-700-serien er hydraulikkslangene tilkoblet med multikoblingssystemet. Hvis du har en minilaster i Avant 300-700-serien med de vanlige hurtigkoblingene og du vil skifte til multikoblingssystemet, må du kontakte nærmeste Avant-forhandler eller serviceverksted for anvisninger og monteringsstjenester.



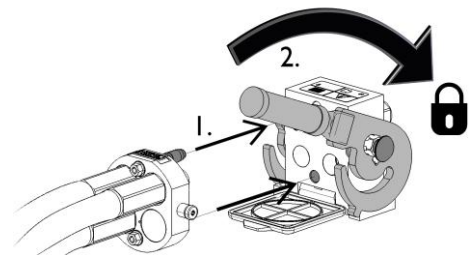
Ikke koble til eller fra hurtigkoblinger eller andre hydraulikkomponenter mens systemet står under trykk eller mens hydraulikkspaken for uttaket er låst i stilling på. Til- eller frakobling av hydraulikkoblinger mens systemet står under trykk, kan føre til uventede bevegelser i redskapet eller at olje spruter ut under høyt trykk, noe som kan forårsake alvorlige personskader eller forbrenning. Følg trygg stopprosedyre før du kobler fra hydraulikken.

VIKTIG

Hold alle koblingene så rene som mulig; benytt vernehetter på både på maskin og redskap. Skitt, is, etc. kan gjøre det mye vanskeligere å bruke koblingene. Ikke la slangene henge ned på bakken, sett multikoblingen i holderen på redskapet.

Tilkobling av multi-koblingene:

1. Rett inn tappene på redskapets kobling med tilsvarende hull på minilasterens koblingsdel. Multi-koblingen går ikke sammen hvis koblingen på redskapet står opp ned.
2. Koble til og lås multikoblingen ved å dreie hendelen mot lasteren.

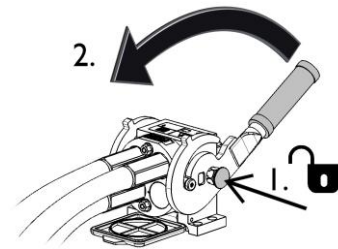


Hendelen skal gå lett hele vandringsen til låsestillingen. Hvis hendelen ikke går lett, kontroller innretningen av koblingen og rengjør koblingene. Stopp minilasteren og slipp ut trykket i hydraulikksystemet.

Tilkobling av Multi connector systemet:

Før frakobling, sett redskapet ned på fast, flatt underlag.

1. Steng hydraulikkuttakene på maskinen.
2. Mens du trykker på frigjøringsknotten, dreii hendelen for å koble fri koblingen.
3. Etter at det er koblet fra, skal Multi connectoren festes på holderen på redskapet.



Konvensjonelle hurtigkoblinger

(alternative koblinger for enkelte minilastermodeller):

Før tilkobling eller frakobling av standard hurtigkobling, må trykket i systemet slippes ut, som beskrevet under. Det vil ikke være mulig å koble til standard hurtigkoblinger hvis det er trykk igjen i hydraulikksystemet.



For å koble til og fra standard hurtigkoblinger må du bevege ringen på enden av hunn-koblingen. Slangene skal monteres slik at koblingen med farget hette monteres i koblingen som har samme farge på maskinen. Legg merke til at vernehettene på maskin og redskap kan festes sammen med hverandre under drift for å redusere oppsamlingen av støv. Ved frakobling av standard hurtigkobling kan det dryppe litt olje fra koblingene. Bruk hansker og ha en fille tilgjengelig, for å holde utstyret rent.

Frakobling av hydraulikkslanger:

Før frakobling av koblingene, senk redskapet ned for sikker plassering på fast og flat mark. Sett hydraulikkspaken for hydraulikkuttaket i nøytral stilling.

VIKTIG

Ved demontering av redskapet må alltid hydraulikkoblingene kobles fra før HK-festet kobles fra, for å hindre skader på slanger og unngå oljelekkasjer. Monter vernehettene på koblingene for å hindre at det kommer forurensninger inn i hydraulikksystemet.

Utslipp av gjenværende hydraulikktrykk:

Hvis det er trykk igjen i hydraulikksystemet på redskapet, er det ofte mulig å koble fra hydraulikkoblingene, men det kan bli vanskelig å koble dem sammen igjen. Hvis koblingene ikke vil gå sammen må trykket slippes ut ved å betjene hydraulikkspaken for uttaket på minilasteren mens motoren står. For å forsikre at det ikke er noe trykk igjen i hydraulikksystemet på redskapet må du stanse motoren og betjene spakene for hydraulikkuttak noen ganger fram og tilbake, før koblingene kobles fra.

5.2 Frakobling og lagring av kosten

Koble fra og lagre feieskuffen på flatt underlag, men unngå å lagre den direkte på bakken. Sett, f. eks. en pall eller treklosser under skuffen. Sett skuffen i en stilling der det ikke blir stående vann i skuffen. Det beste lagringsstedet er på et område som er beskyttet mot regn og direkte sollys. Når arbeidet med kosten er ferdig og skal lagres, tøm skuffen og rengjør kosten som vist i kap. 7. Smør og dekk til synlige deler på hydraulikksylindrenes stempelstenger ved lagring i lange perioder.

VIKTIG

Kosten må alltid lagres på en slik måte at det ikke er vekt på børsten. Påse at utilsiktet sakte senking av kosten under lagring ikke vil føre til fare for risiko eller hindre at kosten beveger seg. Kostene kan bli permanent bøyd hvis de blir stående med vekten på.

VIKTIG

Pass på at alt vann tappes ut av befuktingssystemet i den kalde sesongen. Pumpen for befuktingssystemet vil bli skadet hvis det fryser vann inne i den. Ta av vannslangene for å tømme systemet fullstendig.

6. Slik bruker du feiekosten

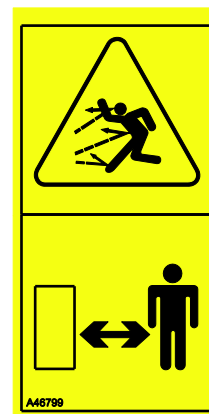
Kontroller redskapet og området rundt en gan til før du starter arbeidet, og at alle hindringer er fjernet fra arbeidsområdet. En rask kontroll av redskapet og arbeidsområdet før bruk er for å øke sikkerheten og få mest mulig ut av redskapet. Øv på å bruke redskapet og betjeningen av det på en trygg plass. Hvis du er ukjent med minilasteren du skal bruke, anbefales det å trene på å betjene den uten redskap montert.



Vær oppmerksom på faren for å hekte fast, ikke forlat førerplass mens feiekosten er i drift. Hold trygg avstand mellom kosten og andre personer, og stopp kosten og senk den helt ned når andre er nær kosten. Utfør aldri vedlikehold eller justeringer hvis kosten kan startes ved et uhell. Stopp motoren på minilasteren, steng hydraulikkuttaket og senk ned lasteren før du går nær redskapet.



Hold alltid en sikkerhetsavstand på minst to meter til andre personer. Husk på at redskapen kan sprute steiner, grus og andre gjenstander fra området i stor hastighet. Hold tilskuere på avstand.



6.1 Kontroll før bruk

- Før du starter arbeidet, fjern større gjenstander som ikke kan samles opp med feieskuffen.
- Kjør forsiktig på ujevnt underlag og husk virkningen av stabiliteten på maskinen ved tung vekt bak eller foran på minilasteren.
- Kontroller innstillingen av kostens støtter. Det må være åpning mellom kosten og kantplaten på skuffen. For stor åpning vil redusere oppsamlingsytelsen.
- Påse at tilskuere er i trygg avstand når du betjener redskapet. Ikke la noen komme inn i det farlige området ved lasterbommen eller stå rett foran minilasteren. Pass også på at det er trygt å rygge med minilasteren. Ikke regn med at tilskuerer står der du så dem sist, spesielt barn er ofte tiltrukket av utstyr som beveger seg.
- Kontroller den generelle tilstanden på redskapet og minilasteren, og se etter mulige hydraulikklekkasjer. Redskapet må ikke tas i bruk hvis det er feil i hydraulikksystemet på minilasteren eller på redskapet. Se kapittel 7 for vedlikeholdsinstruksjoner.
- Betjen redskapet og betjeningsorganene på minilasteren kun mens du sitter i føreriset. Pass på at minilasteren og redskapet brukes på en trygg måte i henhold til instruksjonene. Ikke la barn betjene utstyret.
- Du må aldri bruke maskinen eller redskapene når du er påvirket av alkohol, stoff, medisiner som kan redusere dømmekraften, eller av andre medisinske årsaker ikke er i stand til å betjene utstyret.

Husk på riktig arbeidsmetode og unngå å forlate føreriset hvis det ikke er nødvendig.



Kontroller at alle deksler er på plass før du tar feiemaskinen i bruk. Bruk feiekosten bare når den er i god stand og alle dekslene er på plass.



Husk på at kosten kan slynge ut sand, steiner, trebiter og andre materialer langt fra kosten selv om det er beskyttelse rundt kosten. Stopp arbeidet med kosten umiddelbart, hvis det er andre nærmere enn 3 meter fra kosten.

VIKTIG

Kosten skal kun brukes når posisjoneringsstøttene er satt til riktig høyde. Se kapittel 6.1.2.

VIKTIG

Rengjør registret for oljekjøleren regelmessig; se i bruksanvisningen for minilasteren for flere instruksjoner. Overoppheting av olje reduserer ytelsen og påvirker levetiden for hydraulikkomponentene både på maskin og redskap.

6.2 Betjening av kosten

Feiekosten betjenes med spaken for hydraulikkuttaket på minilasteren: Feiekosten har to driftsmodi:

Ekstern hydraulikkontrollspak:

(eller elektriske styrespakknapper):

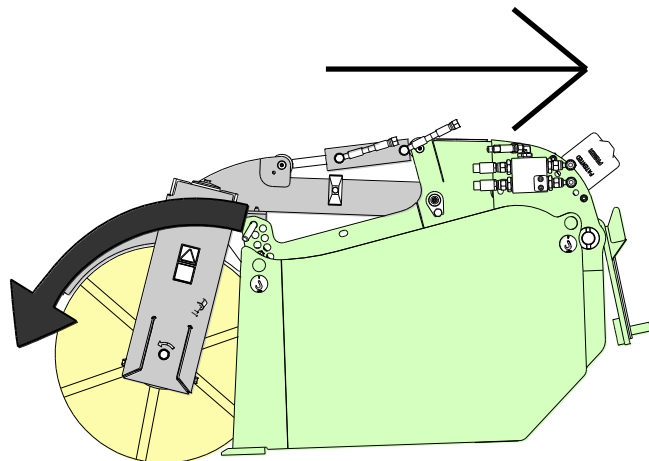
	<ol style="list-style-type: none"> 1. Senk kosten ned 2. Rotering av feiekosten
	<ul style="list-style-type: none"> ▪ Løft kosten opp

Driftsretning:

Kosten er konstruert kun for å rotere i normal rotasjonsretning, slik at maskinen fungerer som en feiemaskin med oppsamler.

Når spaken for hydraulikkuttaket beveges mot låsestillingen, skal kosten rotere som vist i figuren på siden.

For å sikre best mulig ytelse skal Feieskuffe bare kjøres bakover.



VIKTIG

For å hindre skader på børstevalsen må ikke maskinen kjøres mens kosten står på bakken uten at børstevalsen roterer.

Roteringshastighet:

Kjør med høyt motorturtall for å oppnå best feieresultat. Avhengig av minilastermodell og kjørehastighet kan en eller to hydraulikkpumper benyttes. Husk på at unødvendig høyt rotasjonsturtall vil slite ned kosten raskere, så hastigheten bør velges ut fra driftsforholdene, materialet som håndteres og kjørehastigheten.

VIKTIG

Betjen redskapet slik at hydraulikkstrømmen forblir innen det anbefalte bruksområdet. Aldri overstige maksimal tillatt tilførsel av hydraulisk energi:

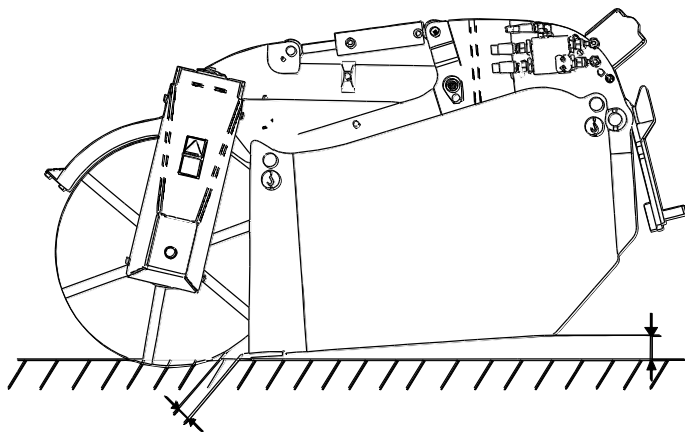
Feiekostens hengesystem og riktig driftsposisjon:

Under drift skal feiekosten holdes i samme posisjon som vist i bildet på siden. Feiekosten og kantplaten på skuffen skal være i lett kontakt med bakken, eller kanten skal være såvidt over bakken.

Den hengende HK-platen gjør at kosten henger fritt, støttet av kosten og skjæret på skuffen. Det vil gi kosten frihet til å følge overflaten, selv om lasteren på maskinen holdes i ro.

Posisjoner minilasteren slik at den hengende HK-festeplaten på kosten kan hengetes fritt i begge retninger.

Hold teleskoparmen inne, for å sikre best mulig sikt og stabilitet.

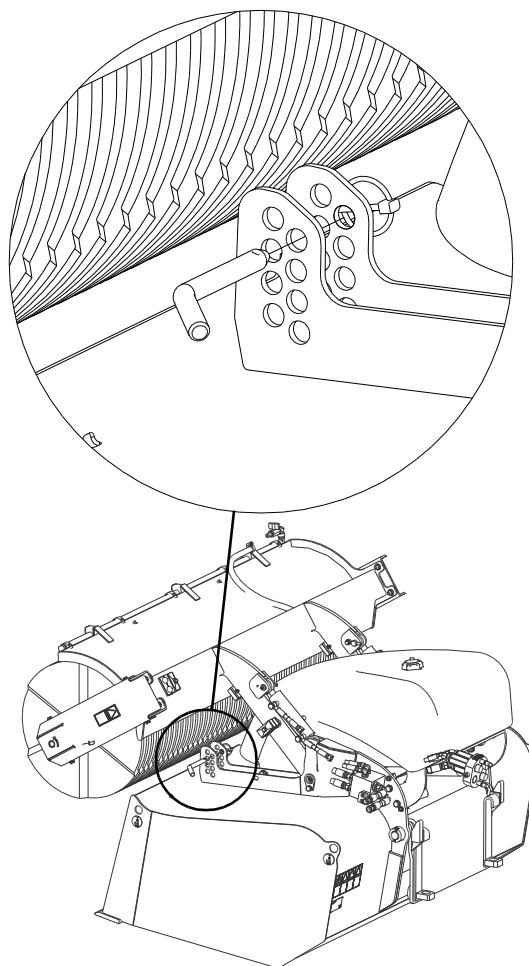


6.2.1 Feiekostens posisjonsstøttebolter

I laveste posisjon hviler feiekosten på støtteboltene. Disse boltene bestemmer avstanden mellom feiekosten og kanten av skuffen.

Juster boltene slik at når kosten er stilt som på figuren over og kosten trykker lett mot bakken, og pass på at det er klaring mellom børsten og skjæret på skuffen.

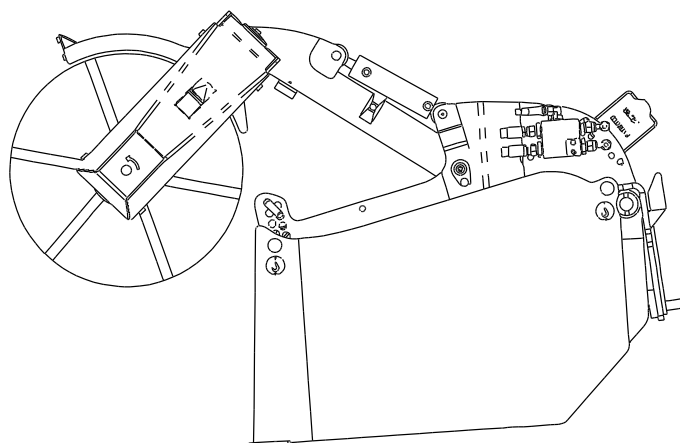
Med ny børste er den øvre stillingen normalt korrekt, og stillingen bør justeres etter hvert som børsten slites. Juster begge boltene i samme høyde.



6.2.2 Tømming av oppsamlerskuffen

For å tømme skuffen løftes kosten hydraulisk fra skuffeskjæret ved å ta spaken for hydraulikkuttaket i motsatt retning av låsingene.

Tøm feieskuffen som en vanlig skuffe, men husk på bevegelsen som er mulig på grunn av hengemekanismen i braketten ved tilting av skuffen.



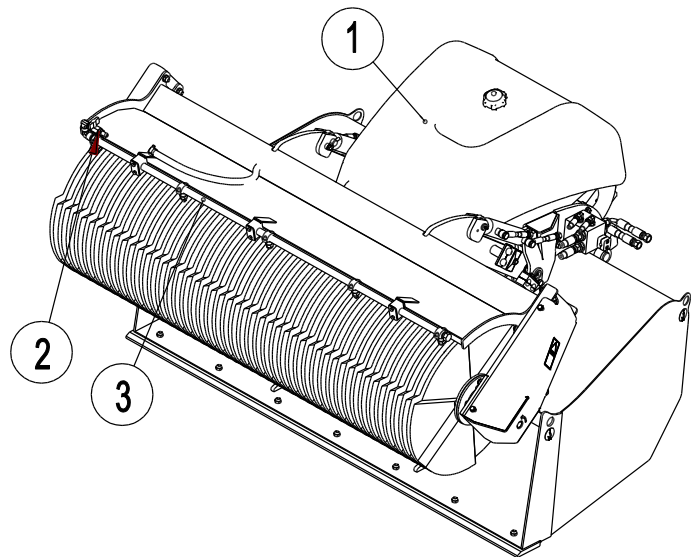
6.3 Vannbefuktingsystem

Et befuktingssystem er tilgjengelig for å redusere støvingene ved feiing.

Systemet inneholder:

1. 150-liters vanntank og en elektrisk pumpe under tanken
2. avstengingsventil
3. sprayrør med fire eller fem dyser

Befuktingssystemet er kun for spraying av vann. Bruk av løsemidler og rensesvæsker er ikke tillatt, da det kan skade komponenter i systemet. Ikke la det være vann i tanken i lange perioder, og pass på at vannet i systemet ikke kan fryse.



VIKTIG

Systemet skal tappes helt før du lagrer feiekosten i frost. Tilsetning av litt vindusspylervæske i tanken og gjennomspyling gjennom pumpe og dyser kan hindre at små vannrester fryser.

VIKTIG

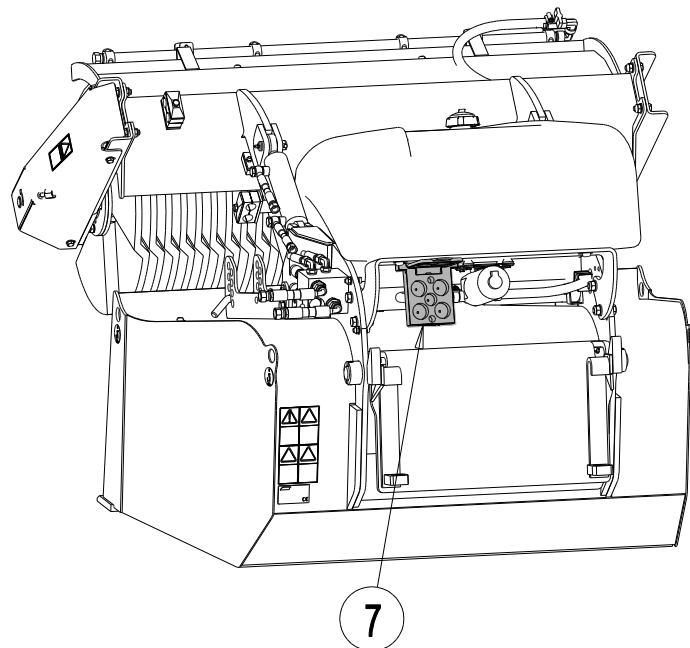
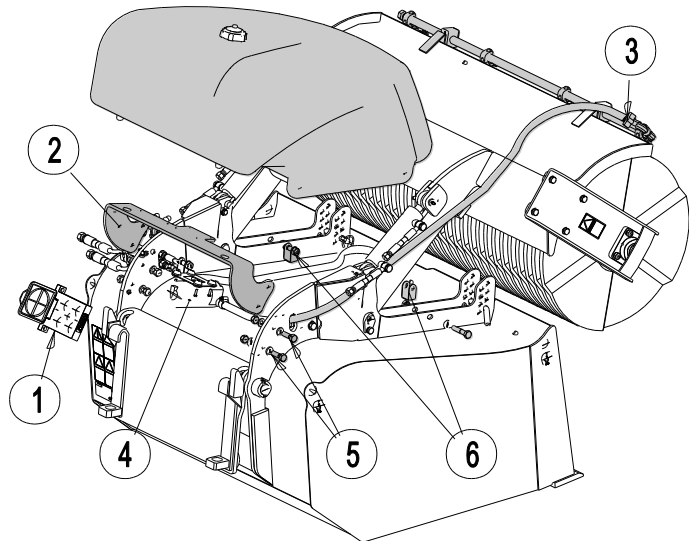
Pumpen for befuktingssystemet blir raskt skadet hvis den går tørr. Pass på at det er vann i tanken. Etter bruk skal befuktingssystemet skrues av og ventilen til vannslangen skal stenges, for å hindre at vannet renner ut. Husk også å åpne ventilen før bruk.

6.3.1 Slik installerer du vannbefuktningssystemet

Festepunktene for befuktningssystemet er standardutstyr på feieskuffen. Derfor kan befuktningssystemet enkelt ettermonteres. Monteringssettet inkluderer alle nødvendige komponenter og elektrisk opplegg for å betjene vannbefuktningssystemet.

Numrene i figuren samsvarer med numrene i instruksjonene.

1. Fjern parkeringsstøtten for multi-koblingen fra feieskuffen.
2. Monter braketten for vanntanken (4 bolter, mutrer og skiver).
3. Monter og installer dyserør på brakettene på dekslet på kosten, vankranen er montert på røret med et bend.
4. Monter vannpumpen under vanntanken, med koblingen pekende forover. Monter slangen med koblingene mellom tank og pumpen. Monter og klargjør de elektriske ledningene til pumpen.
5. Klargjør slangen fra under tanken til dyserøret gjennom et hull i braketten på toppen av feieskuffen.
6. Monter de fire festene for vanntanken i hullene på tanken. Monter tanken og skru til alle slangeklemmene.
7. Monter støttefoten for multikoblingen i braketten for vanntanken.



7. Vedlikehold og service

Redskapet er konstruert for å være så vedlikeholdsfritt som mulig. Kontinuerlig vedlikehold inkluderer regelmessig rengjøring og smøring og kontroll av redskapets tilstand. På grunn av klemfaren som forårsakes av at maskindeler senkes ned, må alt vedlikehold utføres når de bevegelige delene er senket helt ned og redskapet ligger flatt på bakken.



Pass på at redskapet står stødig ved alt vedlikeholdsarbeid. Ikke gå under et løftet redskap. Lasterarmen kan synke ned uventet under vedlikeholdsarbeid og føre til alvorlige personskader selv når motoren ikke går. Alt vedlikehold og service må utføres når redskapet er senket ned i en trygg stilling.

7.1 Kontroll av hydraulikkkomponenter

Kontroller tilstanden for hydraulikkslangene og komponenten når motoren er stoppet og trykket er avlastet. Ikke bruk utstyret hvis du har oppdaget en lekkasje i hydraulikksystemet på redskapet eller minilasteren. Hydraulikkolje som spruter ut under trykk kan trenge gjennom huden og forårsake alvorlige personskader. Oppsøk medisinsk hjelp hvis det trenger hydraulikkolje gjennom huden. Vask kroppsdeler som har vært i kontakt med hydraulikkolje med såpe og vann. Hydraulikkolje er også skadelig for miljøet, så det er viktig å hindre lekkasje til omgivelsene. Reparer alle lekkasjer med en gang de oppdages; en liten lekkasje kan raskt utvikle seg til en stor. Bruk kun hydraulikkolje i redskapet som er godkjent for bruk på Avant minilastere.



Ikke arbeid med hydraulikkkomponenter når det står trykk i hydraulikksystemet, da en kobling kan gå i stykker eller løsne og olje kan sprute ut og forårsake alvorlige personskader. Ikke bruk utstyret hvis du har oppdaget en feil i hydraulikksystemet.



Kontroller slangene visuelt og se etter sprekker og slitasje. Hvis det er tegn til lekkasje kan du holde en platebit i området der det er mistanke om lekkasje for å undersøke om det spruter ut. Ikke bruk hendene for å lete etter lekkasjer. Følg med på slitasjen på slangene og slutt å bruke dem hvis det ytre laget på en slange er slitt bort. Kontroller slangeopplegget, juster slangeklammer for å hindre slitasje på slangene. Slangene har begrenset levetid. Avhengig av driftsforholdene må alle slanger kontrolleres nøye senest etter 3 til 5 års bruk, og de må erstattes med nye ved behov.

Hvis det oppdages feil betyr det at hydraulikkslanger eller komponenter må skiftes og at redskapet ikke må benyttes før feilen er utbedret. Reservedeler kan du få fra din nærmeste AVANT-forhandler eller godkjent serviceverksted. Overlat reparasjonsarbeid til profesjonelle mekanikere hvis du ikke har tiltrekkelig kunnskap eller erfaring med hydraulikkanlegg og hvordan arbeidet gjøres på en trygg måte.

7.2 Rengjøring og smøring

Rengjør feiekosten så fort som mulig etter bruk, da er det enklere å få bort all skitten. Du kan bruke høytrykksvasker og mild renevæske. Unngå bruk av løsemidler og spyling direkte på børsten og hydraulikkkomponenter med høyt trykk. I tillegg må du huske på merkene på redskapet.

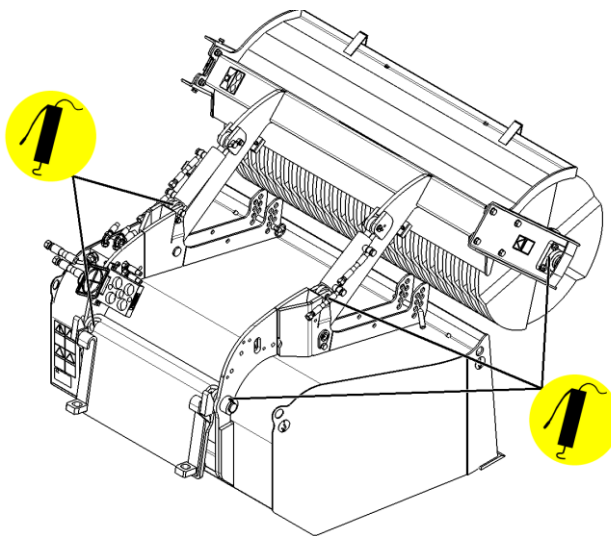
Ikke oppbevar redskaper direkte på bakken; sett det f.eks. på treklosser eller en pall. For lengre lagringsperioder bør lakkskader repareres, smør alle smørepunkter med fett og smør olje på synlige deler på hydraulikkylindere for å hindre rustskader.

Det er totalt 5 smørepunkter på feiekosten, som vist på figuren på siden.

Feiekostlageret må smøres etter hver 5. til 10. driftstime.

Andre smørepunkter må smøres etter hver 10. eller 20. times bruk, og etter vask.

Hydraulikkmotoren for kosten er vedlikeholdsfri.



VIKTIG

Smør lagrene med fett ca. hver 5. til 10. driftstime. Tørk av smørenippelen før smøring. Smør med et par pump med fettpressen hver gang.

Rengjør oppsamlarbeholderen grundit, ikke la det være vann i beholderen. Tøm og skylt gjennom befukningssystemet helt.

7.3 Børsten

Materialet i børsten er nylon, og under normal drift vil børsten vare lenge før den må skiftes. Når diameteren på børsten reduseres, reduseres periferhastigheten samtidig og den blir for dårlig til å koste bort materialet effektivt.

Børsten består av flere parallelle skiver som er montert på en aksel. Hvis du ser at en spesiell del av kosten er skadet eller tydelig mer slitt enn resten, kan skivene byttes om på akselen for å oppnå jevnere slitasje. Skover av kosten som er skadet kan skiftes ut enkeltvis, men normalt bør flere skiftes samtidig for å sikre jevn ytelse. Hvis de skadde skivene er slitt betydelig mer enn de nye, bør alle skivene i kosten skiftes. Delenummer og nødvendig antall børstetallerker er angitt i Kapittel 4.

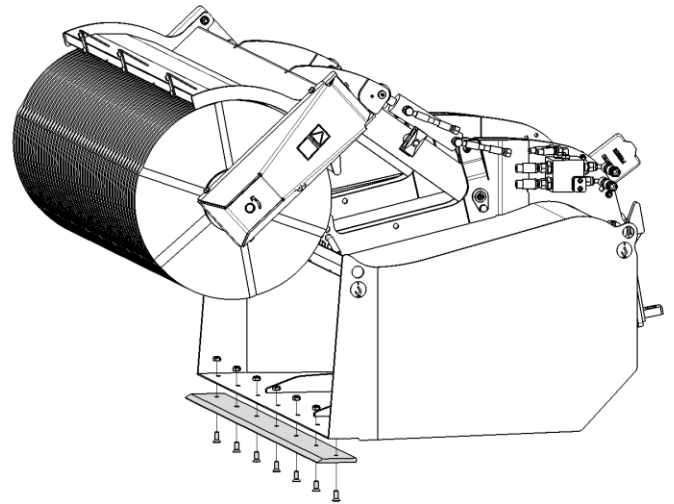
Kostens aksel må demonteres for å skifte skivene på børsten. Kosten er laget tettere i enden av akslen ved å sette tre skiver samme vei i begge ender av akselen. Skivene holdes sammen på akslen med en strammefflens. Ved tiltrekking av flensen skal sammenpressingen av skivene langs hele akselen ikke være mer enn 5 – 10 mm.

7.4 Skuffeskjær

Skjæret på skuffen kan skiftes ved behov. Delenummer for feieskuffe 1100 er A416775 og for 1500 A416406. Skift også festeboltene for skjæret.

VIKTIG

Skift skjæret før rammen på skuffen kommer i kontakt med underlaget.



EY-vaatimustenmukaisuusvakuutus
 EG-försäkran om överensstämmelse
 EU samsvarserklæring
 EF-overensstemmelseserklæring
 EC Declaration of Conformity
 EG-Konformitätserklärung
 Déclaration de conformité CE



Valmistaja / Tillverkare / Produsent / Producent / Manufacturer / Hersteller AVANT TECNO OY
 Fabricant:

Osoite / Adress / Adresse / Address / Adresse:

Ylötie 1
 33470 YLÖJÄRVI, FINLAND

Vakuutamme täten, että alla mainitut tuotteet täyttävät konedirektiivin turvallisuus- ja terveystaakimukset (direktiivi 2006/42/EY muutoksineen). Seuraavia yhdenmukaistettuja standardeja on sovellettu /

Vi försäkrar härmed att nedan beskrivna produkter överensstämmer med hälso- och säkerhetskrav i EG-maskindirektiv (EG-direktiv 2006/42/EG som ändrat). Följande harmoniserade standarder har tillämpats /

Vi erklærer herved at produktet som er oppgitt under er i samsvar med forskriftene i Maskindirektivet (direktiv 2006/42/EC med endringer). Følgende harmoniserte standarder har blitt anvendt /

Vi erklærer herved, at nedenstående produkter er i overensstemmelse med bestemmelserne i maskindirektivet (direktiv 2006/42/EF indeholdende ændringer). Følgende harmoniserede standarder er anvendt /

We hereby declare that the products listed below are in conformity with the provisions of the Machinery Directive (directive 2006/42/EC as amended). The following harmonized standards have been applied /

Wir erklären hiermit, dass die nachstehend aufgeführte Maschine konform ist mit den Bestimmungen der EG-Maschinenrichtlinie (EG-Richtlinie 2006/42/EG mit Änderungen). Die folgende harmonisierte Normen wurden angewandt:

Nous déclarons par la présente que les produits mentionnés ci-dessous sont conformes aux exigences en matière de sécurité et de santé de la directive relative aux machines (directive 2006/42/CE, avec ses modifications) Les normes harmonisées suivantes ont été appliquées

SFS-EN ISO 12100, SFS-EN ISO 4413

Mallit / Modeller / Modeller / Modeller / Models / Modellen:

Avant	
Hydraulitoiminen harjalaite; Avant-kuormaajan työlaite	
Hydraulisk sopvals; arbetsredskap för Avant lastare	A35945
Hydraulisk feiemaskin; redskap for Avant minilastere	A36023
Hydraulisk rotorkost; redskab til Avant Minilæssere	A35689
Hydraulic broom; attachment for Avant loaders	A36024
Hydraulische Kehrmachine; Anbaugerät für Avant Radlader	
Balayeuse à commande hydraulique destinée à être utilisée avec les chargeuses Avant	



31.8.2015 Ylöjärvi, Finland

Risto Käkelä,
 Toimitusjohtaja / Verkställande direktör / Administrerende direktør /
 Managing Director / Geschäftsführer / Directeur général



AVANT[®]